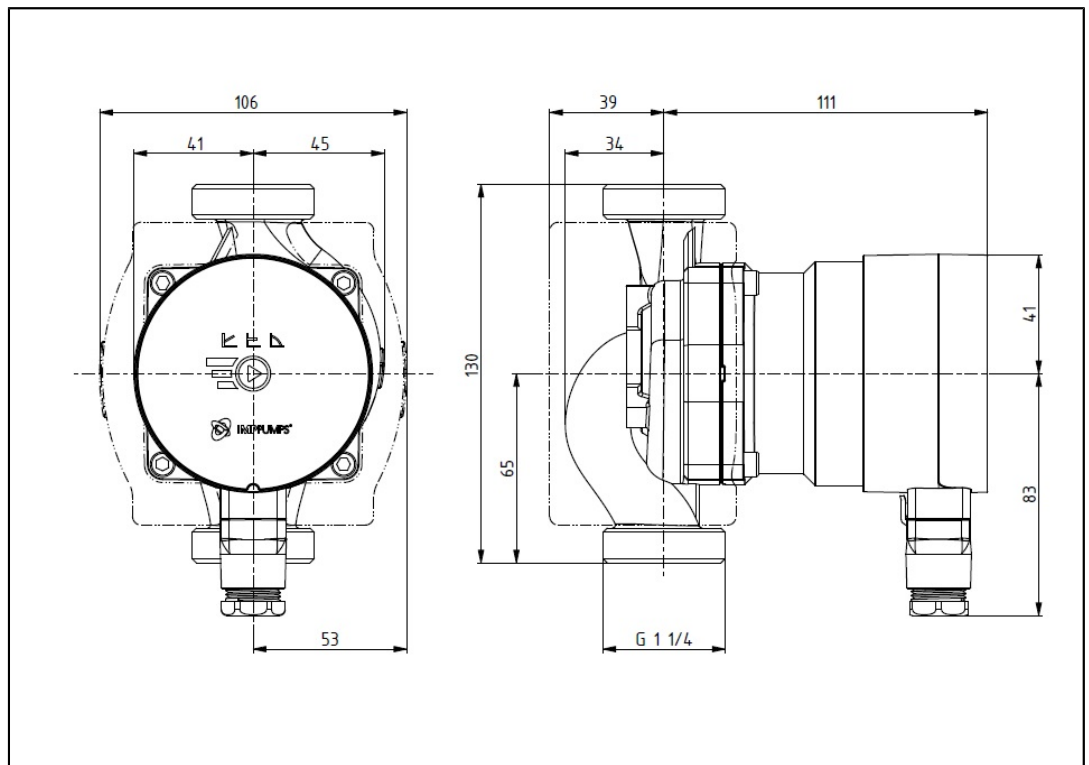
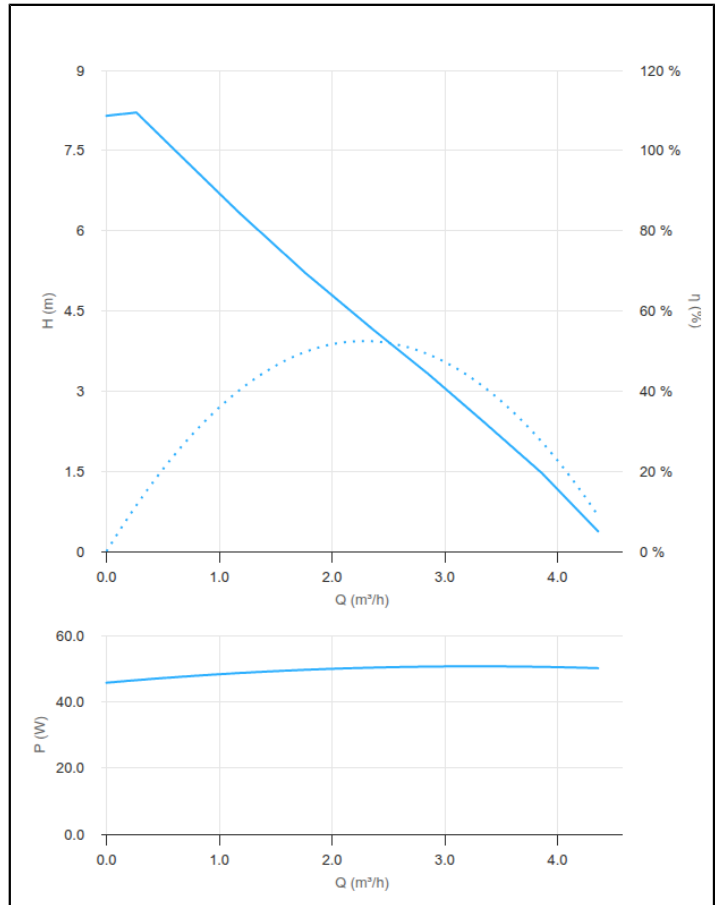




| Общие данные | |
|----------------------------|-----------------------|
| Название | NMT MINI 20/80-130 |
| Артикул | 979525352 |
| EAN13 | 3831008378832 |
| Технические характеристики | |
| Расход макс. | 4,4 m ³ /h |
| Напор макс. | 8,2 m |
| Монтажная длина | 130 mm |
| Присоединительные размеры | DN 20 |
| Темп. окружающей среды | 0 ÷ 40 °C |
| Темп. рабочей среды | -10 ÷ 110 °C |
| Тип присоединения | PN10 |
| Электрические параметры | |
| Сетевое напряжение | 1~230 V |
| Частота электросети | 50/60 Hz |
| Потребляемая мощность | 50 W |
| Макс. обороты | 5600 RPM |
| Ток макс. | 0,5 A |
| Тип торцевого уплотнения | / |
| Подшипник | carbon |
| Рабочее колесо | Noryl Fe 1630PW |
| Гидравлический корпус | Cast iron |
| Вал | AISI 420 |
| Материал трубопровода | 0 |
| Вес нетто | 1.55 kg |



NMT Mini

